

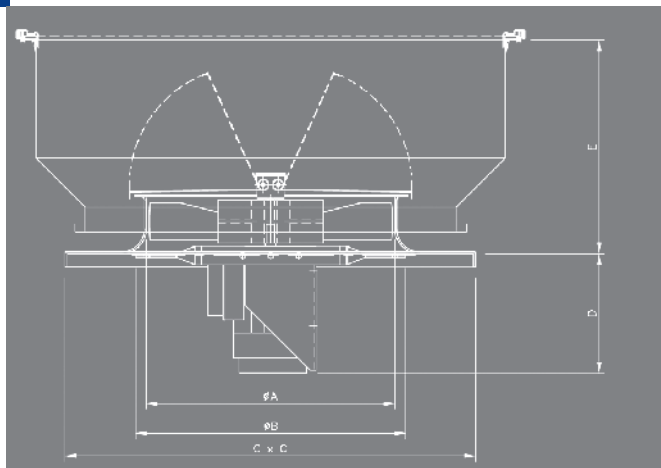


Nucený odvod kouře a tepla



Inexco Argosy s.r.o.

Střešní ventilátor ADV-B pro nucený odvod kouře a tepla. Střešní požární ventilátor ADV-B je určen k odsávání kouře a tepla v případě požáru. Po dobu 60 minut udrží přes vysoké teploty (maximálně 300 °C) vysoký výkon odvodu kouře a tepla a výrazně tak přispívá k zajištění ochrany budov, osob a majetku v případě nebezpečí požáru. Ventilátory jsou vyráběny a kontrolovány podle standardů kvality NEN-EN-ISO 9001. Jsou navrženy a testovány tak, aby byl v souladu s normami pro požární větrání. Ventilátor se dodává ve velikostech: 450, 500, 560, 630, 710, 800, 900, 1000, 1250, 1400. ADV-B lze použít i pro běžnou denní ventilaci. Pro ovládání lze využít dodávaný ovládací panel napojitelný na EPS a na měření a regulaci.



ADV-B rozměr obruby

typ	min.	max.
450	480	600
500	550	700
560	580	700
630	680	800
710	750	1100

Type	Ø	50	100	150	300	400	800
800-4	30.000	28.750	28.000	27.000	24.000	21.750	
800-6	19.000	17.750	16.750	15.000			
900-4	44.000			39.000	35.000		
900-6	29.300		24.500				
1000-4	60.000		56.000		51.000	48.000	
1000-6	38.000	36.500	35.000	33.500			
1250-4	115.000		111.000		106.000	103.000	85.000
1250-6	74.000	72.000	70.000	68.000	60.000	52.000	
1400-6	105.000	101.000	97.000	93.000	82.000	72.000	
1400-8	92.000	85.000	80.000	75.000			

Type	Ø	40	60	80	100	120	140	160
450-4	7220	6800	6500	6100	5700	-	-	-
450-6	3900	-	-	-	-	-	-	-
500-4	9500	9200	8900	8400	7900	7300	6700	-
500-6	5400	4500	-	-	-	-	-	-
560-4	12300	11900	11500	11100	10600	10000	9500	8700
560-6	7700	7000	5800	-	-	-	-	-
630-4	18500	18000	17900	17000	16500	15900	15600	14500
630-6	11000	10000	9000	-	-	-	-	-
710-4	25300	25100	24400	23800	23100	22500	21600	20500
710-4s	27000	26100	25500	25000	24300	23600	23000	22300
710-6	17000	16000	15000	13400	10800	-	-	-

rozměry ventilátoru

typ	A	B	C	D	E	F	G
450-4	450	480	650	750	370	380	235
450-6	450	480	650	750	370	380	210
500-4	500	550	750	800	385	395	235
500-6	500	550	750	800	385	395	210
560-4	560	580	750	925	430	440	235
560-6	560	580	750	925	430	440	210
630-4	630	680	850	1000	455	465	280
630-6	630	680	850	1000	455	465	235
710-4	710	750	1000	1100	515	525	300
710-4-1	710	750	1000	1100	515	525	300
710-4s	710	750	1000	1100	515	525	300
710-6	710	750	1000	1100	515	525	300

technická data ventilátoru

typ	m ³ /h	kW	Amp	ot./min.	dB (A)	kg
450-4	7200	0.55	1.45	1420	63	28
450-6	3900	0.18	0.75	920	53	28
500-4	9500	0.75	1.90	1420	65	35
500-6	5400	0.25	0.92	920	56	35
560-4	12300	1.10	2.59	1410	70	48
560-6	7700	0.37	1.25	920	60	45
630-4	18500	2.20	4.80	1430	75	55
630-6	11000	0.55	1.78	930	66	50
710-4	25300	3.00	6.48	1430	77	70
710-4-1	19750	1.5	3	1410	75	70
710-4s	27000	3.00	6.48	1430	82	73
710-6	17000	1.10	3.25	930	70	68

Základní charakteristiky

Ochrana budov, osob a majetku v případě nebezpečí požáru.

Schopný provozu při teplotách maximálně do 300 °C po dobu 60 minut.

Dvojití využití – jako požární ventilátor nebo ventilátor pro denní větrání.

Možnost dvourychlostního nebo frekvenčně řízeného motoru ventilátoru pro použití při denním větrání.

Jednoduché ovládání pomocí dodávaného ovládacího panelu.

Trvanlivost a spolehlivost.

Nízké provozní náklady.

ADV - B, Střešní ventilátor

Vysoce účinný axiální ventilátor s aerodynamicky tvarovaným ocelovým lopatkovým kolem k nucenému odsávání kouře a tepla. Vhodný pro instalaci na plochých střeších nebo na střeších s maximálním sklonem do 40 stupňů. Ventilátor je vybaven dvěma přetlakovými klapkami, které se při nečinnosti ventilátoru automaticky uzavřou.

Údržba

ADV-B neklade velké nároky na údržbu. Pokud je instalován jako součást systému pro odvod kouře a tepla, je nutné, aby byl servisně ošetřen alespoň jednou ročně. Systém revizních kontrol i pravidelné údržby je podrobně rozpracován v návrhu servisních služeb firmy Inexco Argosy vypracovaného individuálně pro potřeby jednotlivých klientů.

Servis

Součástí služeb poskytovaných zastoupením firmy Inexco Argosy s.r.o. v České republice je zajištění servisu tohoto zařízení, od zaškolení obsluhy při předávání nově nainstalovaného zařízení, přes pravidelné prohlídky stávajícího zařízení a eventuální provádění oprav. Kromě dočasných a montáže poskytuje firma Inexco Argosy rozsáhlý servis a to 24 hodin denně, 365 dní v roce.

Certifikace kvality

Ventilátory pro nucený odvod kouře a tepla ADV – B jsou vyráběny v souladu s přísnými normami kvality ISO 9001 zaručující dodržování všech uváděných technických parametrů.